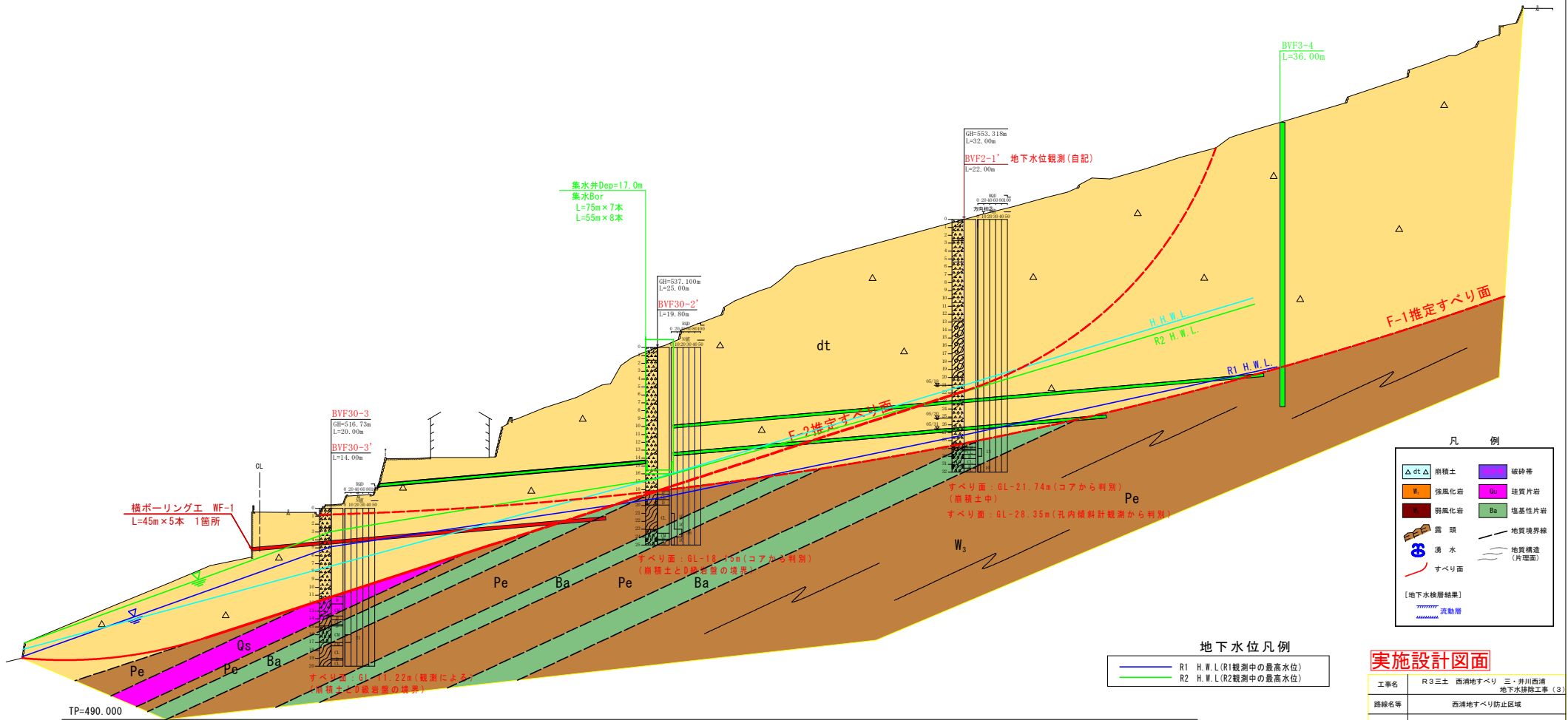


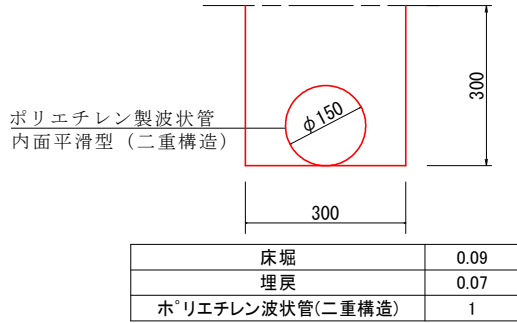
工事名	R3三土 西浦地すべり 三・井川西浦 地下水排除工事 (3)		
路線名等	西浦地すべり防止区域		
工事箇所	三好市井川町西浦 (第3分割)		
図面名	平面図		
縮尺	1/1000	図面番号	1 / 3
会社名			
事業者名	徳島県西部総合県民局 県土整備部<三好>		

Fブロック断面図 S=1:250



TP=490.000

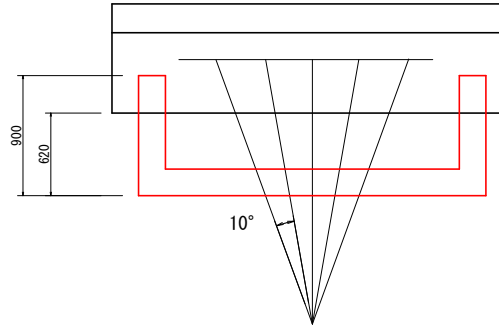
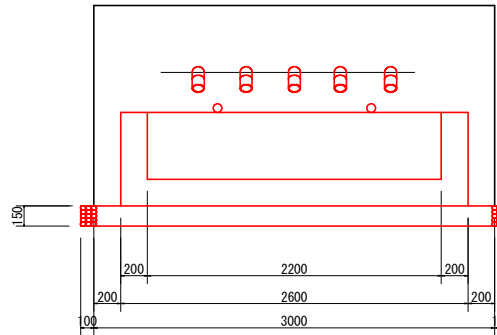
流末処理 S=1/10



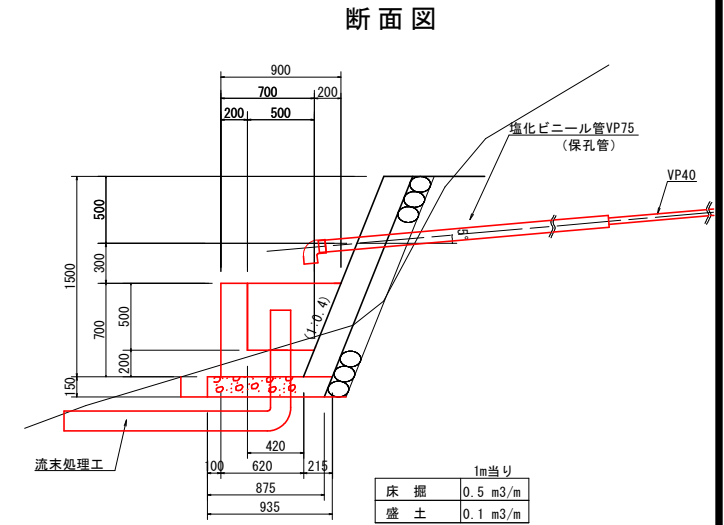
WF-1 L=26m

		ボーリング工		
		礫質土	軟岩	計
WF-1	1	40	5	45
	2	40	5	45
	3	40	5	45
	4	40	5	45
	5	40	5	45
合計		200	25	225
		保孔管ストレーナー		
		3孔	4孔	計
WF-1	1	9	36	45
	2	9	36	45
	3	9	36	45
	4	9	36	45
	5	9	36	45
合計		45	180	225

正面図 (WF-1)



孔口処理工 S=1:40



壁の勾配や高さについては、現地地形を考慮し、
監督員と協議し、承認を得た場合は変更しても良い。
※保孔管は余堀の先端まで挿入すること。

種別	計算式	単位	数量
床堀	0.5 × (3+1)	m3	2.0
埋戻	0.1 × (3+1)	m3	0.4
集水樹コンクリート	(0.90+0.62) × 1/2 × 0.7 × 2.6 - (0.7+0.5) × 1/2 × 0.5 × 2.2	m3	0.7
集水樹型枠	2.6 × 0.7 + 2.2 × 0.7 + ((0.9+0.62) × 1/2 × 0.7 + (0.7+0.42) × 1/2 × 0.7) × 2	m2	5.2
基礎砕石	(0.875+0.935) / 2 × 3.2	m2	2.9
塩化ビニール管VP75	2.0 × 5	m	10.0
90°エルブ φ75		個	5.0
塩化ビニール管VP150		m	1.0
90°エルブ φ150		個	1.0
ソケット φ150		個	1.0
足場	4.5 × 2.5 / 2 × 5	空m3	28.1

実施設計図面

工事名	R3三土 西浦地すべり 三・井川西浦 地下水排除工事 (3)		
路線名等	西浦地すべり防止区域		
工事箇所	三好市井川町西浦 (第3分割)		
図面名	構造図		
縮尺	図示	図面番号	3 / 3
会社名			
事業者名	徳島県西部総合県民局県土整備部 (三好)		